

## EX-FPS

RIPETITORE OTTICO A VISTA  
PER SENSORI INDIRIZZATI  
*EMBEDDED LIGHT REPEATER  
FOR ADDRESSABLE DETECTORS*



### DESCRIZIONE

Ripetitore ottico a vista per rivelatori indirizzati. Questo dispositivo permette di ripetere lo stato di segnalazione dei led dei rivelatori. Il campo di applicazione può essere nell'installazione di rivelatori in controsoffitti o in ambienti chiusi, dove si vuole portare lo stato dei rivelatori in un luogo più facilmente accessibile.

### CARATTERISTICHE TECNICHE

Materiale:	ABS
Colore:	bianco
Alimentazione:	1,6-2,1Vcc
Assorbimento medio:	10mA a 1,8Vcc
Visibilità led:	360°
Temperatura stoccaggio:	-10°C / +70°C
Temperatura funzionamento:	-10°C / +70°C
Umidità relativa massima:	93% no condensa
Montaggio:	a vista
Grado di protezione:	IP41
Dimensioni:	79x63x23mm

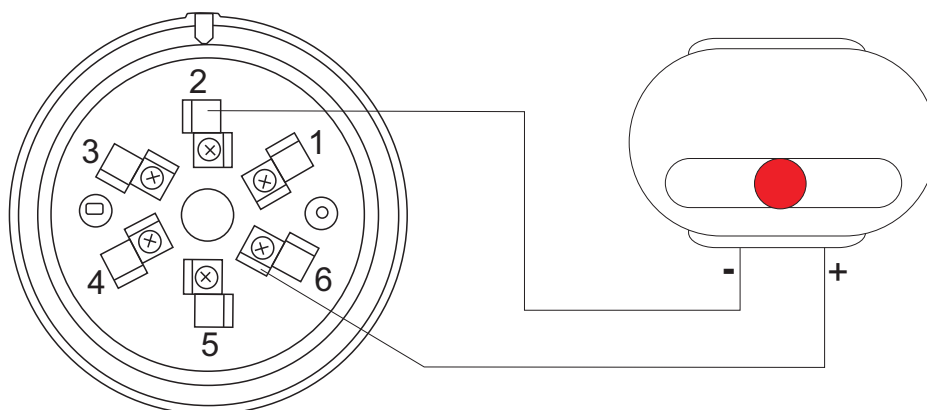
### DESCRIPTION

Surface mounting optical repeater for addressable detectors. This device permits to repeat the state of signalling of the detector led. The application field can be in the installation of detectors in ceiling panels or closed rooms, where the detectors status must be moved in an easy accessible place.

### TECHNICAL CHARACTERISTICS

Material:	ABS
Colour:	white
Power supply:	1.6-2.1Vdc
Normal current:	10mA at 1.8Vdc
Led visibility:	360°
Storage temperature:	-10°C / +70°C
Working temperature:	-10°C / +70°C
Max. relative humidity:	93% no condensed
Mounting:	surface
Protection grade:	IP41
Size:	279x63x23mm

## SCHEMI ELETTRICI ELECTRICAL DIAGRAMS



L'azienda si riserva di apportare eventuali modifiche senza preavviso. La garanzia convenzionale dei prodotti è valida 12 mesi dalla data di rilascio del documento fiscale che ne prova l'acquisto.

The company reserves the right to make any changes without prior notice. The conventional product warranty is valid for 12 months from date of issue of the fiscal document proving purchase.

